

Directives d'ajout de la visière du BlackBerry Radar R2 – Rév. 3

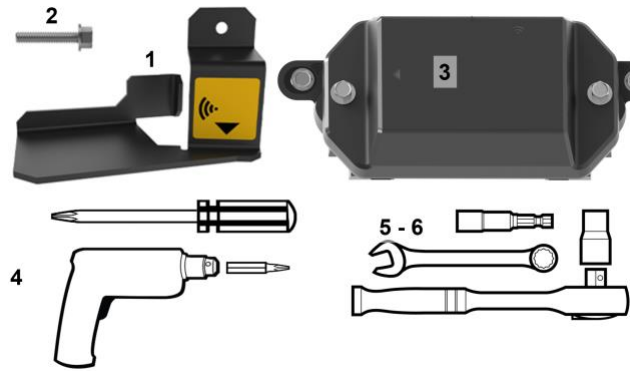
But : Ce document fournit des instructions sur la façon d'installer l'accessoire de visière Radar R2 sur un module Radar R2 installé précédemment. La visière Radar R2 est conçue pour améliorer la détection du pourcentage de chargement sur les remorques à portes rabattables, lorsque le module Radar R2 est installé sur la paroi latérale à 229 cm (90 po) au-dessus du plancher de la remorque.

Pièces requises pour effectuer l'installation (incluses) :

Article	Numéro de pièce	Description de la pièce	QTÉ
1	HDW-63754-001	Accessoire de visière R2	1
2	FAS-63756-001	Vis de visière R2	1

Pièces requises pour effectuer l'installation (non incluses)

Article	Numéro de pièce	Description de la pièce	QTÉ
3	XXX-XXXXX-XXX	Module Radar R2 et support d'inclinaison à 20°	1
4	XXX-XXXXX-XXX	Tournevis ou perceuse sans fil avec embout (le choix de l'outil dépend des fixations utilisées pour monter le module Radar R2 sur l'actif)	1
5	XXX-XXXXX-XXX	Tourne-écrou/douille/clé de 7/16 po (à utiliser pour retirer les contre-écrous du support d'inclinaison à 20°.)	1
6	XXX-XXXXX-XXX	Tourne-écrou/douille/clé de 3/8 po (à utiliser pour retirer les boulons du support d'inclinaison à 20°.)	1



Instructions d'installation :

1. Retirez les fixations qui fixent le module Radar R2 à l'actif. Retirez le module Radar R2 de l'actif.

REMARQUE : Les outils utilisés pour retirer votre module Radar R2 installé précédemment sur votre actif peuvent varier en raison de la fixation choisie pour fixer le module à l'actif.



2. Repérez l'accessoire de visière BlackBerry Radar R2 et l'attache pour visière (FAS-63756-001). Installez la visière selon la procédure suivante.

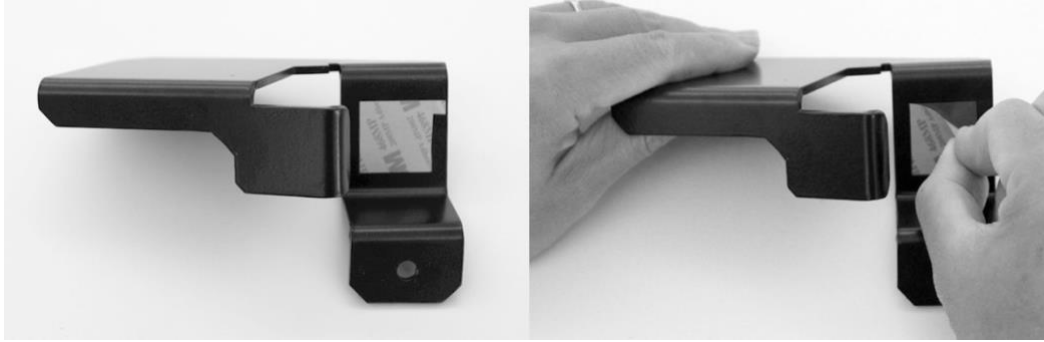


3. À l'extrémité du module Radar R2, le plus près de l'icône de signal, retirez la fixation qui fixe le support de montage latéral à inclinaison à 20° au module Radar R2. Conservez le contre-écrou, car vous l'appliquerez à la vis de visière R2 pour fixer l'accessoire de visière Radar R2 au module Radar R2.

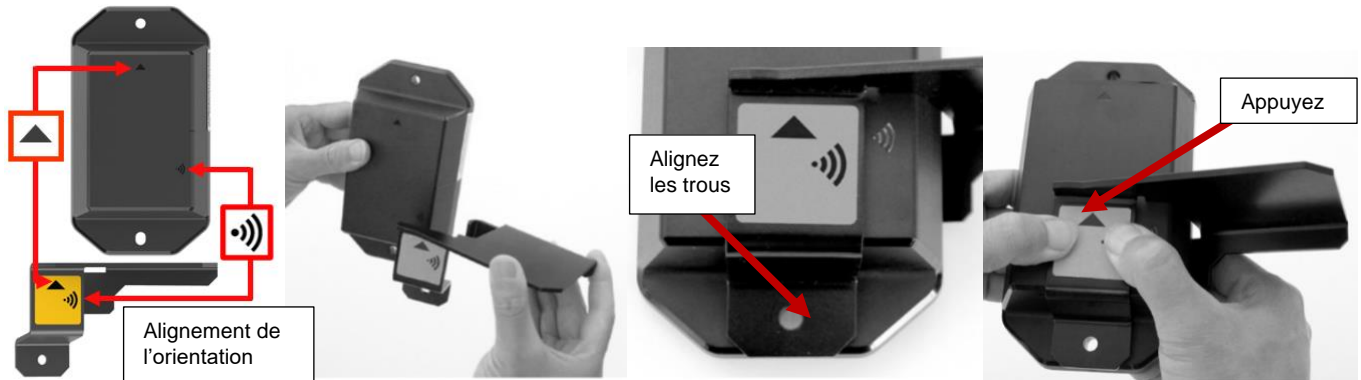


(Suite à la page suivante)

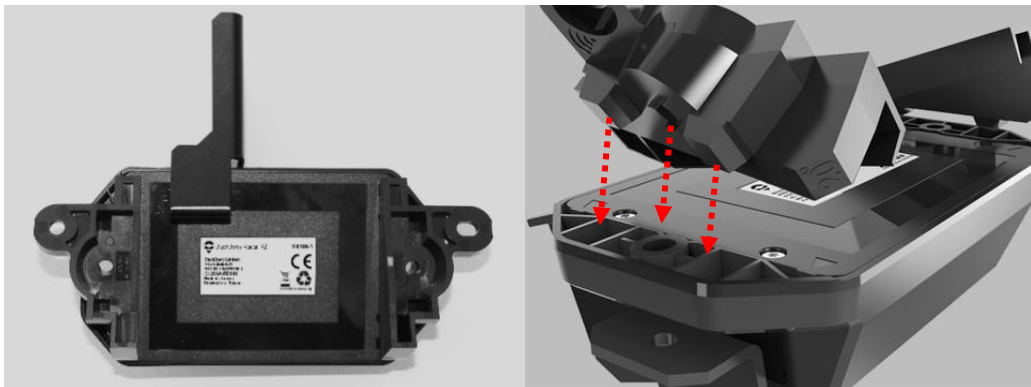
4. Retirez la doublure à l'arrière de la visière pour exposer l'adhésif.



5. Alignez l'orientation de la flèche et l'icône de signal sur la visière avec la flèche et l'icône de signal sur le module Radar R2. Placez la visière sur l'appareil en vous assurant que le trou de la visière est aligné avec le trou de l'appareil. Appuyez sur le centre de l'étiquette pour activer l'adhésif.

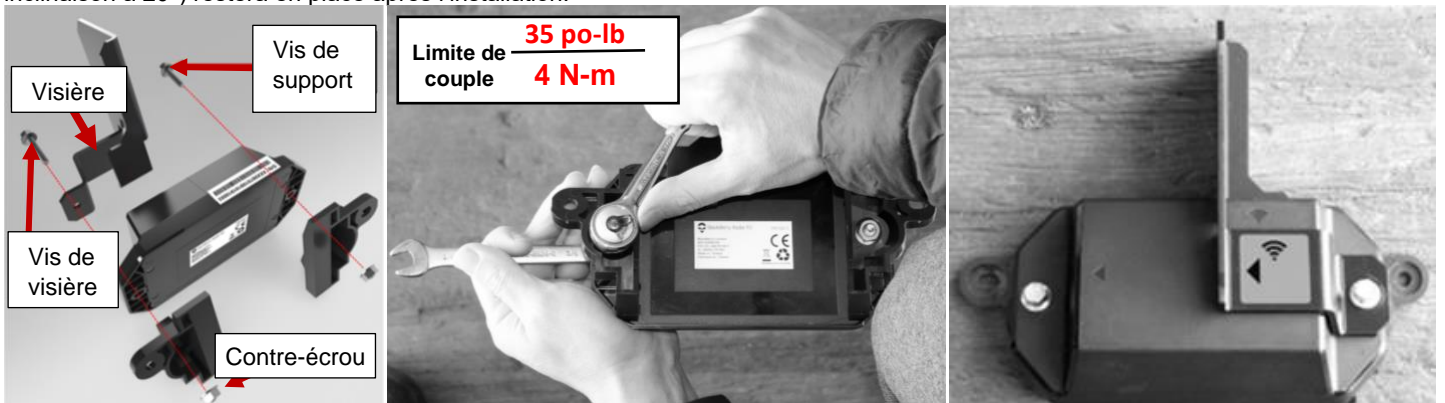


6. Réinstallez le support enlevé à l'étape 3 sur l'arrière du module Radar R2, en vous assurant que les trous de l'accessoire de support d'inclinaison à 20° R2 sont alignés avec les trous du module Radar R2 et de la visière et que les languettes de guidage du support sont insérées dans les ouvertures arrière du module.



7. Fixez le support et la visière au module R2. Ne serrez pas l'attache au-delà de 35 po-lb (4 N-m).

IMPORTANT : La vis de visière plus longue (FAS-63756-001) doit être utilisée à l'extrémité du module où la visière est installée. Réutilisez le contre-écrou retiré à l'étape 3 pour fixer la vis de la visière. **REMARQUE** : Une vis supplémentaire (du support à inclinaison à 20°) restera en place après l'installation.



8. Réinstallez le module R2 et la visière sur l'actif à l'aide des outils et des fixations de votre choix.

IMPORTANT : Lors de l'installation du module R2 et de la visière sur l'actif, assurez-vous que l'icône de flèche pointe vers le haut et que l'icône de signal pointe vers la zone de marchandises.

